

Link do produktu: <https://sklep-elektron.com/stycznik-dilm-17-10-24v-ac-50hz-277008-p-1454.html>

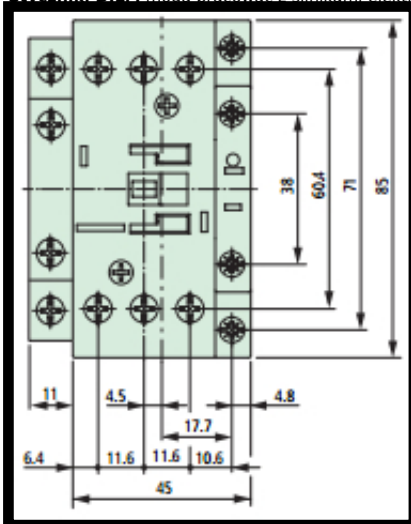
Stycznik DILM 17-10 24V AC 50Hz (277008)



Cena	185,07 zł
Dostępność	Dostępny
Czas wysyłki	1 dzień roboczy
Numer katalogowy	4908
Kod producenta	277008
Kod EAN	4015082770082

Opis produktu

Styczniki DILM mogą pracować z silnikami elektrycznymi o prądach znamionowych do 1600 A oraz z obciążeniami nieindukcyjnymi o prądach



znamionowych do 2200 A.

Odznaczają się dużą trwałością mechaniczną w stosunku do częstotliwości łączeń. Niezależnie od wersji cewki posiadają identyczną głębokość. Konstrukcja pozwala na uniknięcie krzyżowania się torów silnoprądowych oraz sterujących i pomocniczych.

Parametry stycznika:

- Napięcie znamionowe: 24V AC
- Prąd znamionowy: 17A
- Moc: 7,5kW
- Ilość biegunów: 3
- Styk pomocniczy: 1 zw

Zapisz